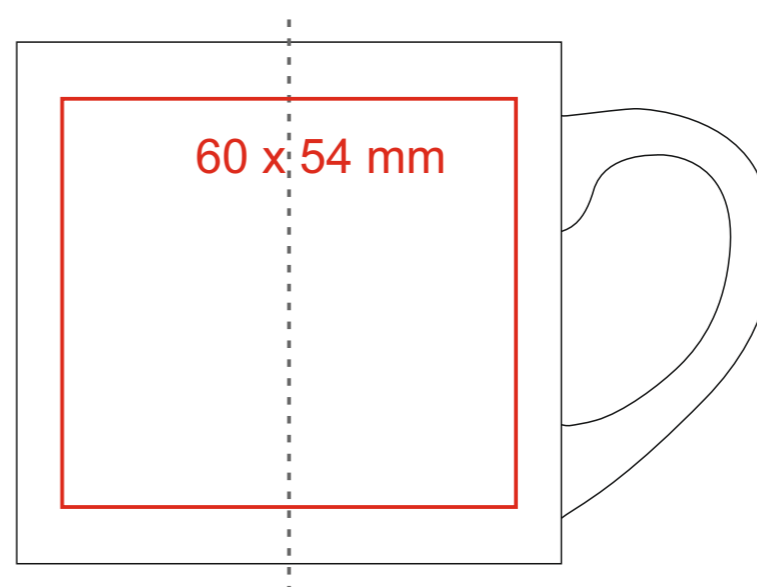
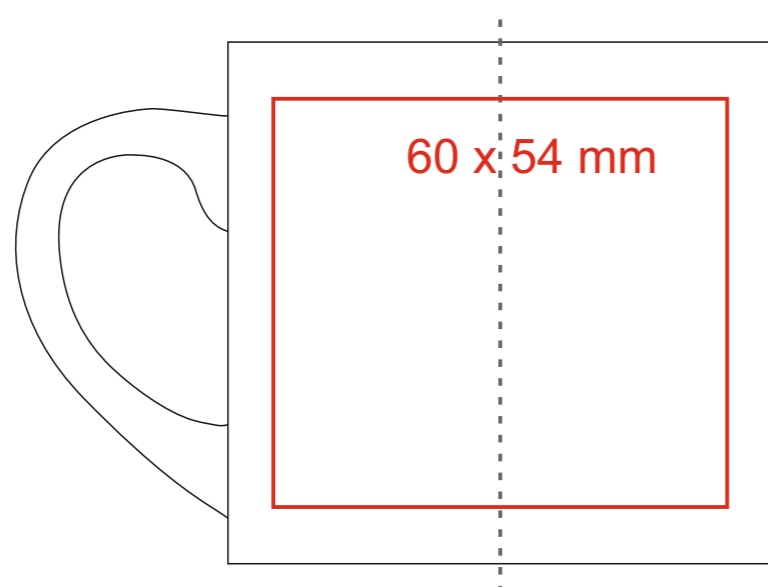
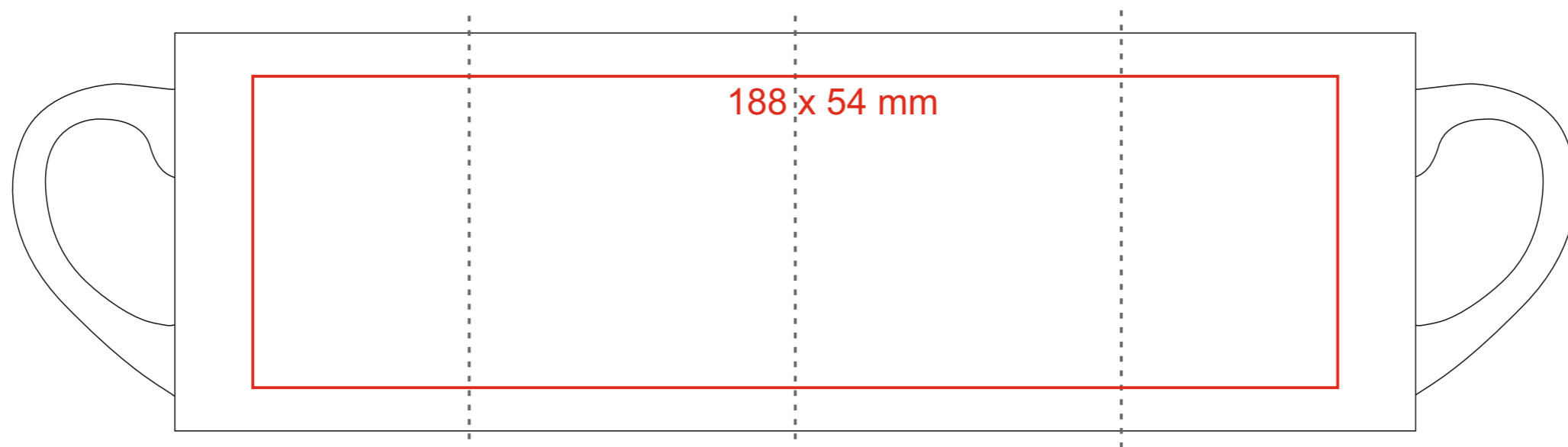


M_518 **Elmo**

160 ml / h: 69 mm / Ø 72 mm



[Jak należy przygotować projekty do druku](#)

legenda

— Nadruk sublimacyjny